

I.P.I.S

1st Edition

Aug. 2012



جمهوری اسلامی ایران
Islamic Republic of Iran

وزارت نیرو
Ministry of Energy

شرکت مدیریت تولید، انتقال و توزیع نیروی برق ایران (توانیر)
Iran power Generation, Transmission and Distribution Management Co.
Head Office (TAVANIR)



چاپ اول

شهریور ۱۳۹۱

استاندارد صنعت برق ایران Iran Power Industry Standard

مجموعه استانداردهای شبکه‌های هوایی توزیع برق
روکش دار و عایق شده

بخش ۲-۴: تجهیزات و یراق آلات کابل فاصله دار فشار
متوسط و الزامات آزمون

**Covered and Insulated Electrical Overhead
Distribution Network Series**

**Part 2-1 : Aerial Spacer Cable Accessories
and Acceptance Criteria**



شرکت توانیر
معاونت هماهنگی توزیع

پیوست شماره دو (بخش ۲-۴):
مجموعه نقشه های استاندارد تجهیزات و یراق آلات
کابل فاصله دار فشار متوسط

Accessorise Conceptual Drawings
(STD-ASC-A)



شرکت توانیر

معاونت هماهنگی توزیع - دفتر پشتیبانی فنی توزیع

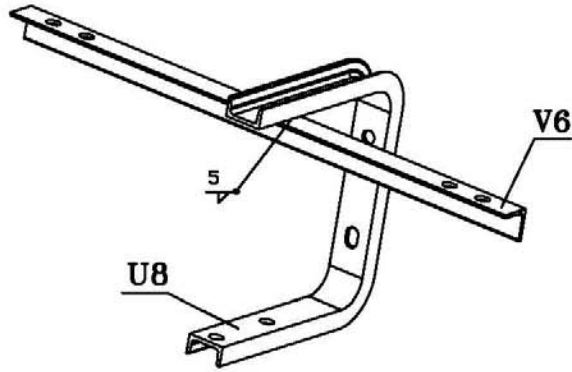
بخش ۲-۴ : لیست نقشه های مفهومی

شبکه هوایی کابل فاصله دار - فشار متوسط (ASC-A-STD)

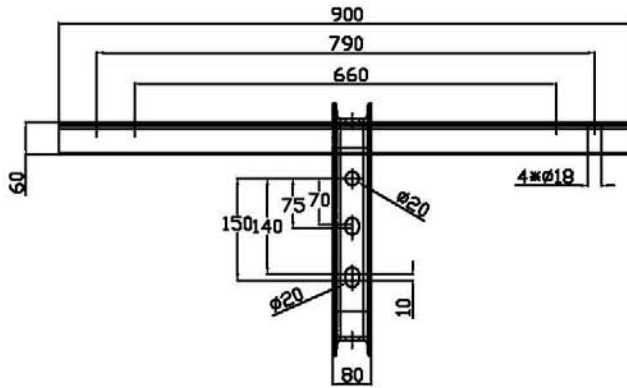
لیست نقشه های شبکه هوایی با کابل فاصله دار فشار متوسط

شماره	نوع آرایش	ملاحظات	نام فایل
1	براکت عبوری (کنسول)	کنسول ریخته گری آلومینیوم - بابل - ساتیستر استاندارد مکانیکی وزن ۲۰۰ کیلوگرم نیرو	ASC-A-1
2	رکاب	مخصوص براکت عبوری	ASC-A-2
3	کلمپ سیم نگهدارنده (کلگی)	دو سازه پلیس مروین	ASC-A-3
4	فاصله نگهدارنده (اسپیسر)	انوری شکل معلوم در طول UV داوای بست های آهنی	ASC-A-4
11	بازوی ضد انحراف	جانگویی از انحراف و نوسان اسپیسر	ASC-A-11
12	سیم اصله کردن	روکش دار - مارپیچی	ASC-A-12
13	براکت زاویه مثلثی شکل	از تودان شماره ۴ - گالوانیزه گرم	ASC-A-13
16	کلمپ زاویه سیم نگهدارنده	داوای حائل استحکام کشی ۴۰ کیلوپوند	ASC-A-16
22	صفحه اتصال مقره های دوتایی (دوبل)	فولادی گالوانیزه گرم	ASC-A-22
23	زنجر (شیکل)	رکاب انتهایی گالوانیزه گرم ۶۰ کیلوپوند	ASC-A-23
28	کنسول کششی C شکل	از تودان شماره ۸ - گالوانیزه گرم و نیمه شماره ۶ گالوانیزه	ASC-A-28
29	سیم گیر مارپیچی (انتهایی کننده) هادی روکشدار سه لایه	Dead End Heli Form GRIP آلومینیوم آلیاژی داوای روکش	ASC-A-29
32	کلمپ انگشتی	مخصوص سیم گیر مارپیچی هادی روکش دار	ASC-A-32
37	کلمپ انتهایی اتوماتیک (مغروطی شکل)		ASC-A-37
38	سایدآرم مقره سوزنی	۴۰ ساتیستر - گالوانیزه گرم	ASC-A-38

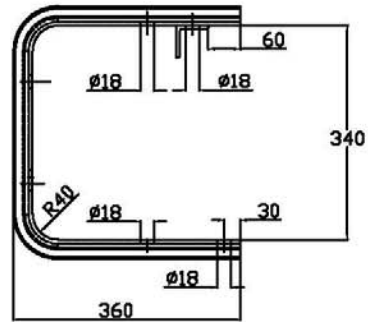
نمای اصلی



نمای جانبی



نمای روبرو



(ناودانی نمره ۸۵ و نبشی نمره ۶ گالوانیزه)

کنسول کششی C شکل	شرکت توانیر  TAVANIR Co.	DEADEND BRAKET
	معاونت ممانگی توزیع Elect. Power Dist. Deputy	
استاندارد تجهیزات و یراق آلات کابل فاصله دار فشار متوسط	DATE : 1390.10 (Dec. 2011) APP. : Standard Committee	Dwg. No. ASC-A-28

I.P.I.S

1st Edition

Aug. 2012



جمهوری اسلامی ایران
Islamic Republic of Iran

وزارت نیرو
Ministry of Energy

شرکت مدیریت تولید، انتقال و توزیع نیروی برق ایران (توانیر)
Iran power Generation, Transmission and Distribution Management Co.
Head Office (TAVANIR)



چاپ اول

شهریور ۱۳۹۱

استاندارد صنعت برق ایران
Iran Power Industry Standard

مجموعه استانداردهای شبکه‌های هوایی توزیع برق
روکش‌دار و عایق شده

قسمت ۳-۴: نصب، اجرا و بهره‌برداری کابل فاصله‌دار
فشار متوسط

**Covered and Insulated Electrical Overhead
Distribution Network Series**

**Part 3-4: Installation and Maintenance
Of Spacer Cable O.H. Line**



شرکت توانیر
معاونت هماهنگی توزیع
دفتر پشتیبانی فنی توزیع

مجموعه نقشه های استاندارد نصب و بهره برداری از
شبکه های هوایی روکش دار و عایق شده

پیوست شماره یک (بخش ۳-۴):
(STD-ASC-I&O)

جزئیات اجرایی انواع آرایش های
شبکه هوایی کابل فاصله دار - فشار متوسط

بهمن ماه ۱۳۹۰



شرکت توانیر

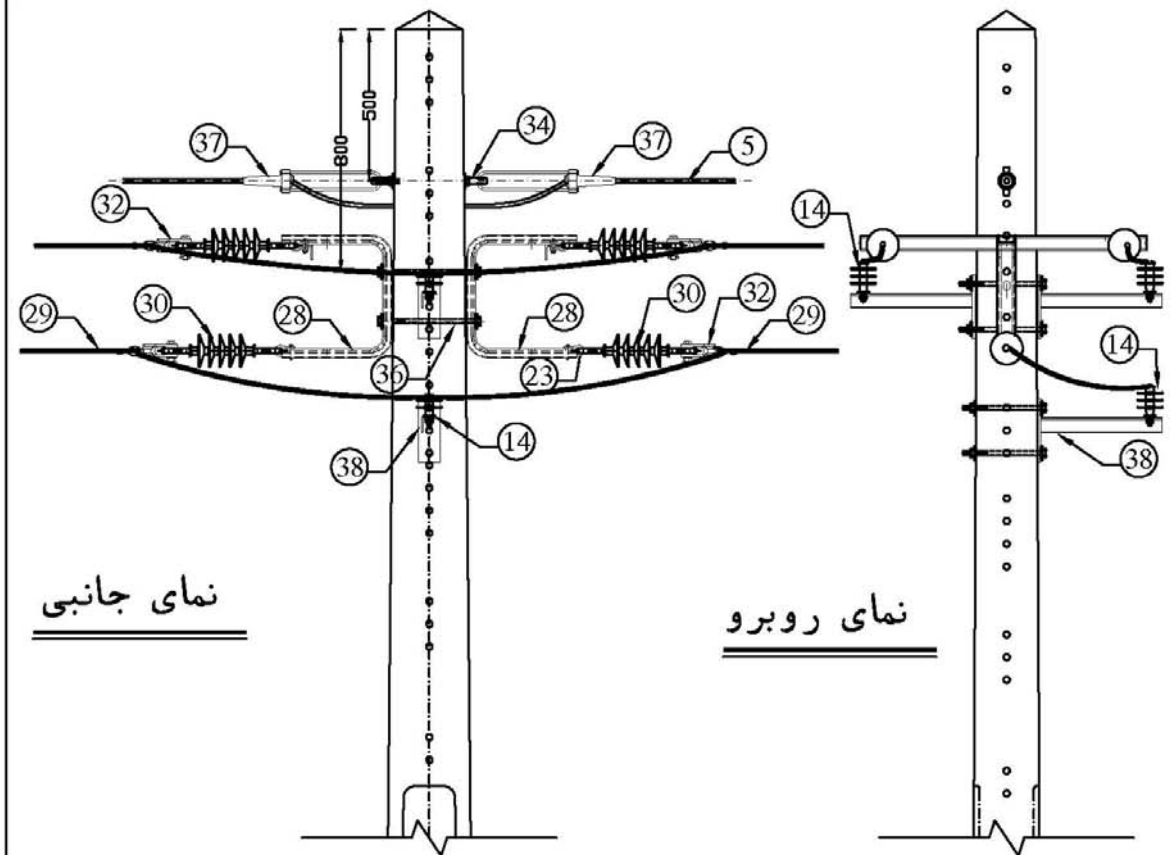
معاونت هماهنگی توزیع - دفتر پشتیبانی فنی توزیع
بخش ۳-۴: لیست نقشه های اجرایی (انواع آرایشهای سرتیر)
شبکه هوایی کابل فاصله دار - فشار متوسط (STD-ASC-I&O)
لیست نقشه های شبکه هوایی با کابل فاصله دار فشار متوسط

ردیف	نوع آرایش	ملاحظات	نام فایل
1	پایه عبوری (آویزی) - تک مداره	زاویه انحراف $0^\circ < \alpha < 5^\circ$	ASC-S-01
2	پایه عبوری (آویزی) - دو مداره روبرو (شکل T)	زاویه انحراف $0^\circ < \alpha < 5^\circ$	ASC-2ST-02
3	پایه عبوری (آویزی) - دو مداره (شکل S)		ASC-2Ss-03
4	پایه عبوری (آویزی) - دو مداره زیرهم (شکل K)		ASC-2SF-04
5	پایه عبوری (آویزی) - سه مداره		ASC-3S-05
6	پایه عبوری (آویزی) - سه مداره یکطرفه (عبودی)		ASC-3SV-06
7	پایه عبوری (آویزی) - چهار مداره		ASC-4S-07
8	پایه عبوری (آویزی) تک مداره	با سازه افقی ارتفاع	ASC-SE-08
*	شماتیک انواع ترکیب آرایش های آویزی (عبوری)	یک مداره الی چهارمداره	ASC-S-09
10	پایه عبوری (آویزی) - تک مداره با بازوی ضد انحراف	زاویه انحراف $5^\circ < \alpha < 10^\circ$	ASC-AS-10
11	پایه زاویه دار (عبوری) - تکمداره	زاویه انحراف $5^\circ < \alpha < 10^\circ$	ASC-A-11
12	پایه زاویه دار (عبوری) - تکمداره با مقره سوزنی	زاویه انحراف $10^\circ < \alpha < 30^\circ$	ASC-AP-12
13	پایه زاویه دار (عبوری) - تکمداره با دو مقره سوزنی	زاویه انحراف $30^\circ < \alpha < 60^\circ$	ASC-A2P-13
14	پایه کششی (دو انتهای)	بند 2D	ASC-2D-14
15	پایه کششی با پایه های دویل - دو مداره	بند 2*2D _T	ASC-2(2D _T)-15
16	پایه کششی دو مداره - زیر هم	بند 2*2D _s	ASC-2(2D _s)-16
17	پایه کششی دو مداره - زیر هم	بند 2*2D _f	ASC-2(D _f)-17
18	پایه کششی - با پایه های دویل - سه مداره	بند 3*2D	ASC-3(2D)-18
19	پایه کششی - سه مداره - زیر هم	بند 3*2D _v	ASC-3(2D _v)-19
20	پایه کششی - با پایه های دویل - چهار مداره	بند 4*2D	ASC-4(2D)-20
21	پایه انتهای (یک طرف کششی) - تکمداره	بند D _E	ASC-D _E -21
*	شماتیک انواع ترکیب آرایش های کششی (انتهای)	یک مداره الی چهارمداره	ASC-D-22
23	انتخاب گیری در سمت شبکه کابل فاصله دار		ASC-TF-23
24	انتخاب گیری از سمت شبکه کابل فاصله دار		ASC-TB-24
25	پایه انتهای دارای سرکابل فیدر سرعط		ASC-F-25
26	جهت اتصال ترانس زیر شبکه فاصله دار		ASC-J-26

بهمن ماه ۱۳۹۰

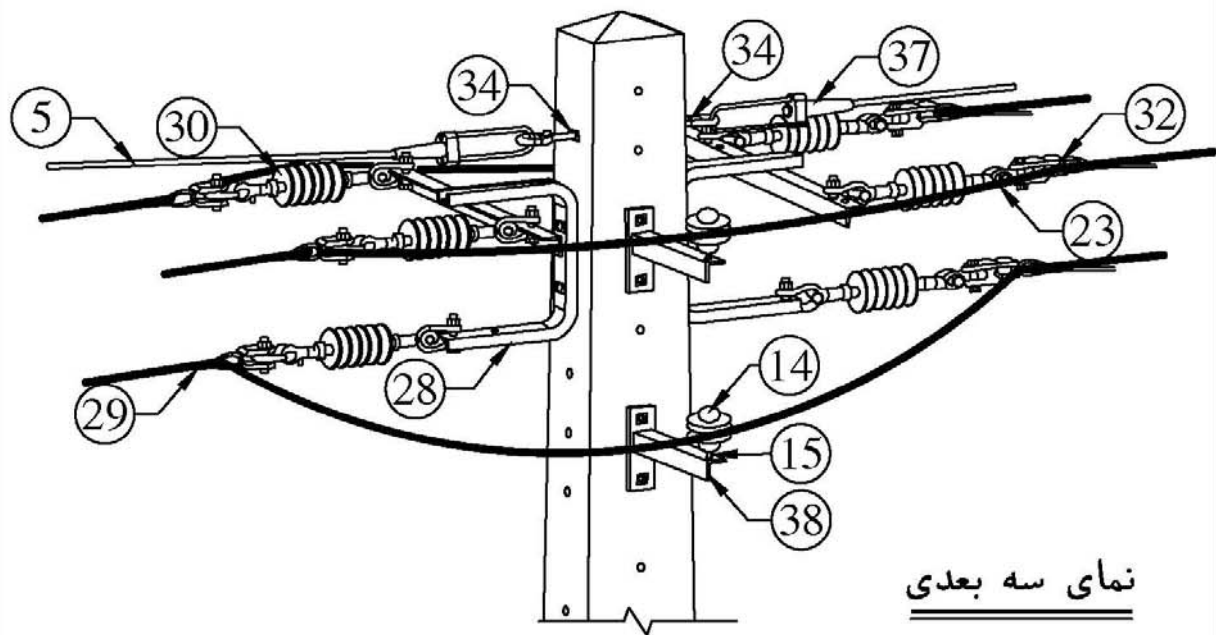
جدول لیست تجهیزات و یراق آلات در نقشه جزئیات اجرایی شبکه هوایی کابل فاصله دار

شماره	نام	شرح مشخصات
1	براکت عبوری (کنسول)	کنسول ریخته گری آلومینیوم - طول ۶۰ سانتیمتر - مساحت سطح مقطع ۲۰۰ کیلوگرم نیرو
2	رکاب	مخصوص براکت عبوری
3	کلب سیم نگهدارنده	دوختاره با پیچ مربوطه
4	فاصله نگهدارنده (اسپیسر)	نوی شکل ملام در طول ۱۲۷ دارای بسته های انحراف
5	سیم نگهدارنده (مسئجر) فولاد گالوانیزه	به سطح ۷۷۷۷۷۷۷۷ (متری مادیوم) (Densar)
6	پیچ یک سرزده ۱۵-۵۵۰mm	گالوانیزه
7	مهره باوشر مریسی و واشر مریسی	گالوانیزه
8	سیم مسی سیستم زمین (اوت)	به سطح مقطع حداقل ۲۵mm ²
9	پست نگهدارنده سیم مسی	
10	کلب دوختاره	اتصال سیم زمین (سی) به سیم نگهدارنده فولادی
11	بازوی ضد انحراف	چلوگری از انحراف و فرمان اسپیسر
12	سیم اسله کردن	روکش دار - ماریجی
13	براکت زاویه - مثلثی شکل	از فولادین نمره ۶ - گالوانیزه گرم
14	مقره سوزنی	۲۰ کیلووات پلیمری
15	پایه مقره سوزنی	بند طراحی
16	کلب زاویه سیم نگهدارنده	دارای حداقل استحکام کششی ۲۰ کیلووات
17	پیچ قلاب دار	گالوانیزه گرم - دارای مهره چسب به قطر ۱۵mm
18	کلب مسی دوختاره	سیم سی اوت
19	هادی آلومینیومی روکشدار سه لایه	کابل فاصله دار کنار محوط
20	قلاب مخصوص بستن سیم چهار	گالوانیزه
22	مشنه اتصال مقره های دوتایی (دوبل)	فولادی گالوانیزه گرم
23	زنجیر (شیکل)	رکاب انتهایی گالوانیزه گرم ۲۰ کیلووات
25	سیم گیر ماریجی سیم فولادی	
27	پایه میله مقره	
28	کنسول کششی - شکل	از فولادین نمره ۸ - گالوانیزه گرم و نیمی نمره ۶ گالوانیزه
29	سیم گیر ماریجی (انتهایی کننده) هادی روکشدار سه لایه	Dead End Heli Form GRIP آلومینیوم آلاری دارای روکش
30	مقره کششی پلیمری	۲۰ کیلووات - ۲ سی - دو اصطکاقی و زیاده
31	چلوبر مقره	گالوانیزه
32	کلب انگشتی	مخصوص سیم گیر ماریجی هادی روکش دار
33	کلب انگشتی با تحمل بالا	مخصوص سیم گیر ماریجی سیم چهار
34	مهره چشمی	برای پیچ نمره ۶۶ میلیمتری بلکه مهره اضافی
35	سیستم برنگیر ۲۰ کیلو آمپری	
36	پیچ دو سر دنده M16 بطول ۴۵ سانتیمتر	
37	کلب انتهایی آلوماتیک (مخروطی شکل)	
38	سایدآرم مقره سوزنی	۲۵ سانتیمتر - گالوانیزه گرم
39	پیچ کلب	
40	پیچ رکاب	
41	پیچ ومهره گالوانیزه	
43	فیوزکات اوت ۲۰ کیلووات	
44	مقره انگشتی انقی	
45	سکوی نگهدارنده کات اوت	
46	کانکتور دو ختاره آلومینیومی و کاور مربوطه	




۳۸	۳	سایدآرم مقره سوزنی	۴۵ سانتیمتر - گالوانیزه گرم
۳۷	۲	کلمپ انتهایی اتوماتیک (مخروطی شکل)	
۳۶	۳	بیج دو سردنده M16 بطول ۴۵ سانتیمتر	
۳۴	۲	مهره چشمی	برای بیج نمره ۱۶ میلیمتری بایدک مهره اضافی
۳۲	۶	کلمپ انگشتی	مخصوص سیم گیر مارپیچی هادی روکش دار
۳۰	۶	مقره کششی پلیمری	۲۰ کیلوولت ، ۷ تن ، دو انتها کلوپس وزبانه
۲۹	۶	سیم گیر مارپیچی (انتهایی کتنه) هادی روکشداره لایه	Dead End Heli Form دارای روکش
۲۸	۲	کنسول کششی C شکل	از ناودانی نمره ۸ - گالوانیزه گرم ونبشی نمره ۶ گالوانیزه
۲۳	۱۲	زنجر (شیکل)	رکاب انتهایی گالوانیزه گرم ۷۰ کیلو نیوتن
۱۴	۲	مقره سوزنی	۲۰ کیلوولت پلیمری
شماره تعداد		نام یراق	شرح مشخصات

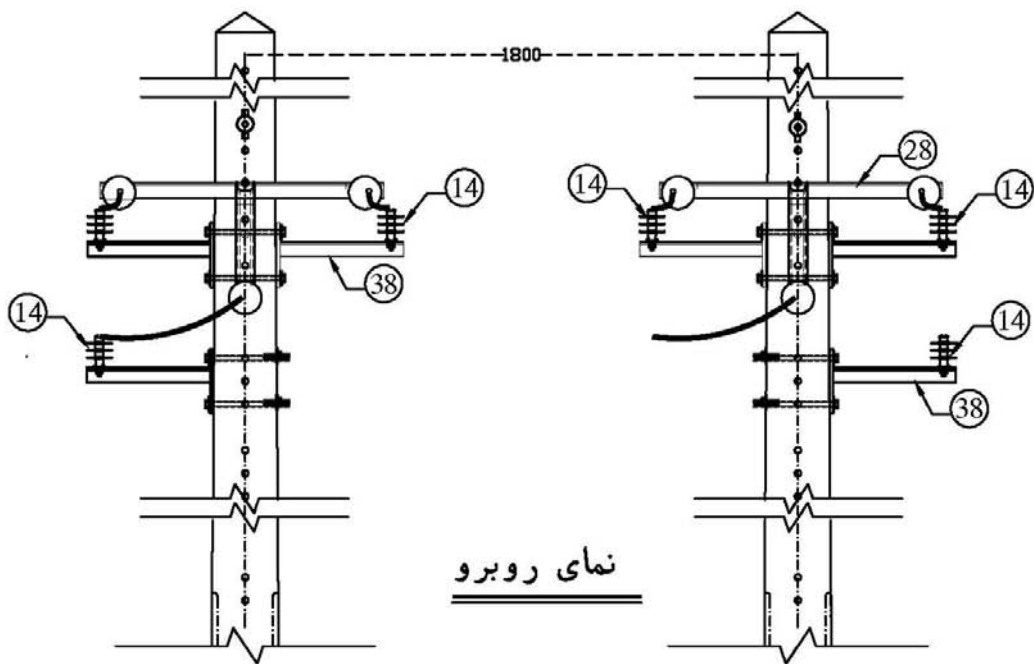
پایه کششی (دو انتهایی) تیپ 2D	شرکت توانیر  TAVANIR Co.	Tension Pole 2D Type
	معاونت هماهنگی توزیع - دفتر پشتیبانی فنی Elect. Power Dist. Deputy	
استاندارد نصب و بهره برداری شبکه هوایی کابل فاصله دار فشار متوسط	DATE : 1390.11 (Jan-2012) APP. : Standard ASC	Dwg. No. ASC-2D-14



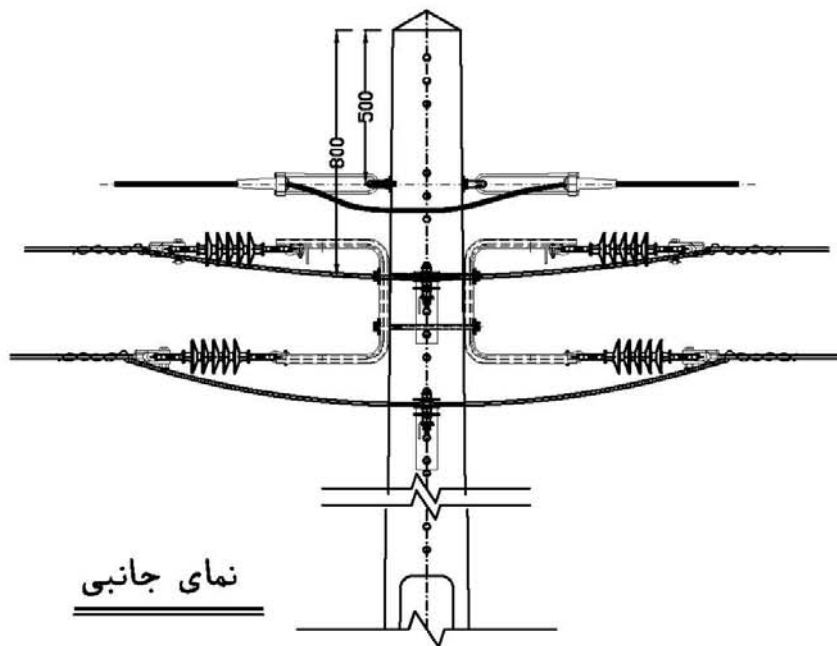
نمای سه بعدی

۴۵ سانتیمتر - گالوانیزه گرم	سایدآرم مفره سوزنی	۳	38
	کلمپ انتهایی اتوماتیک (مخروطی شکل)	۲	37
	پیچ دو سر دنده M16 بطول ۴۵ سانتیمتر	۳	36
برای پیچ نمره ۱۶ میلیتری باید مهره اضافی	مهره چسبی	۲	34
مخصوص سیم گیر ماریجی هادی روکش دار	کلمپ انگشتی	۶	32
۲۰ کیلوولت ، ۷ تنی ، دو انتها کلوپس وزبانه	مفره کششی پلیمری	۶	30
Dead End Heli Form دارای روکش	سیم گیر ماریجی (انتهای کننده) هادی روکشدار سه لایه	۶	29
از ناودانی نمره ۸ - گالوانیزه گرم ونبشی نمره ۶ گالوانیزه	کنسول کششی C شکل	۲	28
رکاب انتهایی گالوانیزه گرم ۷۰ کیلونیون	زنجیر (شیکل)	۱۲	23
۲۰ کیلوولت پلیمری	مفره سوزنی	۲	14
شرح مشخصات	نام یراق	شماره	تعداد

پایه کششی (دو انتهایی) تیپ 2D	شرکت توانیر  TAVANIR Co.	Tension Pole 2D Type
	معاونت هماهنگی توزیع - دفتر پشتیبانی فنی Elect. Power Dist. Deputy	
استاندارد نصب و بهره برداری شبکه هوایی کابل فاصله دار فشار متوسط	DATE : 1390.11 (Jan-2012) APP. : Standard ASC	Dwg. No. ASC-2D-14

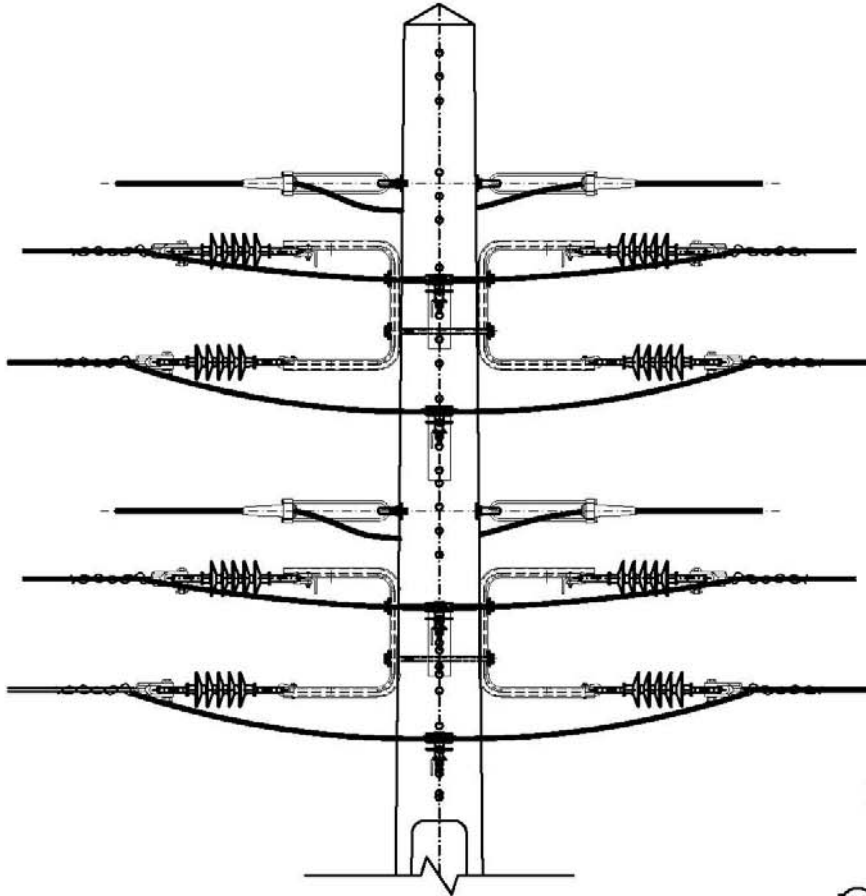


نمای روبرو

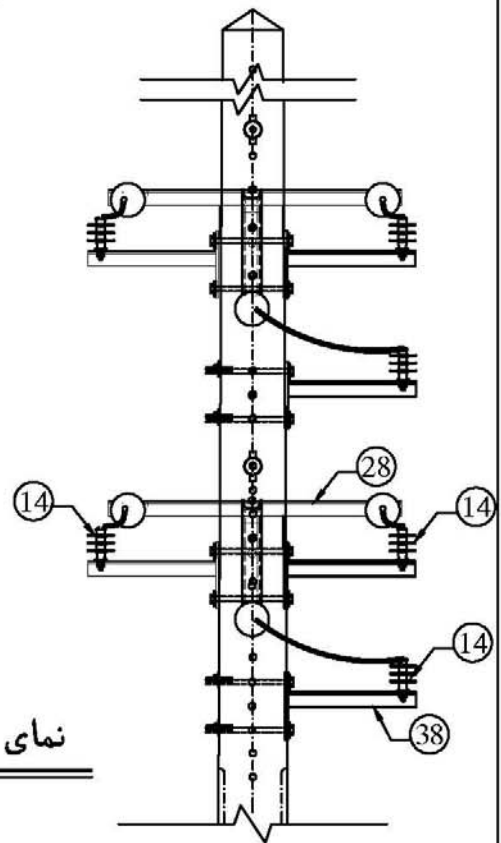


نمای جانبی


دو پایه کششی با پایه های دوپل دو مداره-تیپ (2*2D _T) استاندارد نصب و بهره برداری شبکه هوایی کابل فاصله دار فشار متوسط	شرکت توانیر  TAVANIR Co. معاونت هماهنگی توزیع - دفتر پشتیبانی فنی Elect. Power Dist. Deputy	Two Tension Assembly with Double Pole 2*2D _T Type
	DATE : 1390.11 (Jan-2012) APP. : Standard ASC	Dwg. No. ASC-2(2D _T)-15

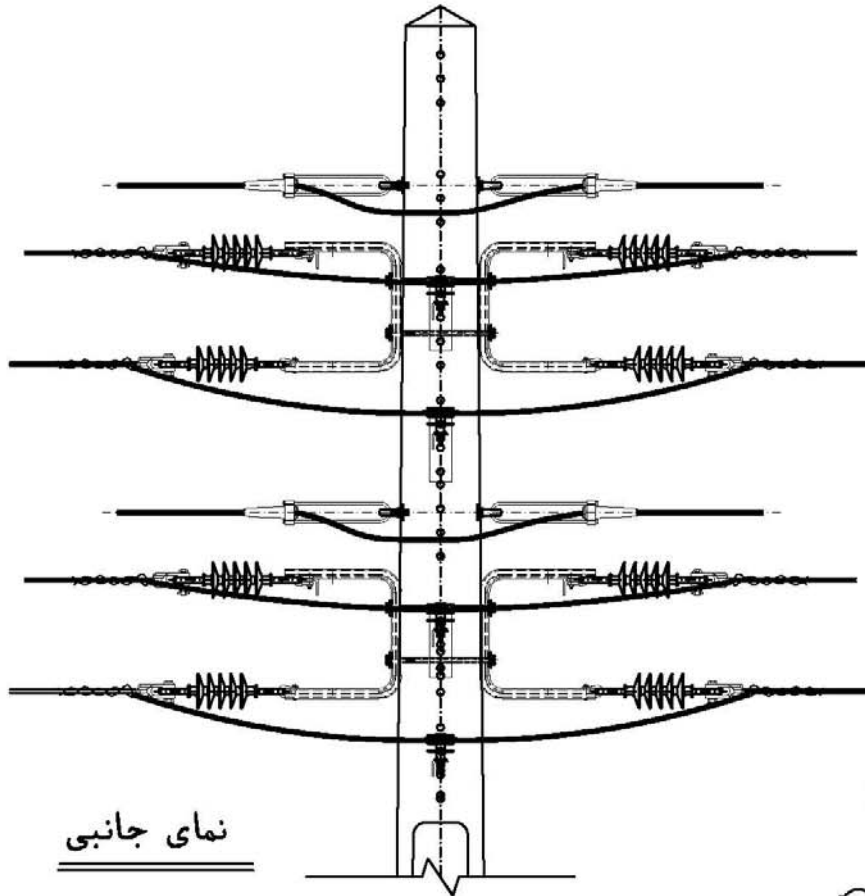


نمای جانبی

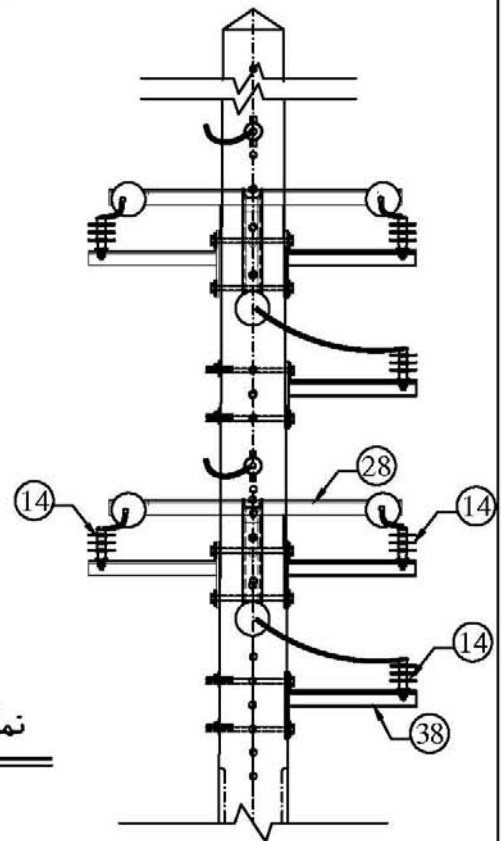


نمای روبرو

پایه کششی دو مداره - زیر هم تیب 2*2Ds	شرکت توانیر  TAVANIR Co. معاونت هماهنگی توزیع - دفتر پشتیبانی فنی Elect. Power Dist. Deputy	Two Tension Assembly (2*2Ds TYPE)
	استاندارد نصب و بهره برداری شبکه هوایی کابل فاصله دار فشار متوسط DATE : 1390.11 (Jan-2012) APP. : Standard ASC	Dwg. No. ASC-2(2D _S)-16

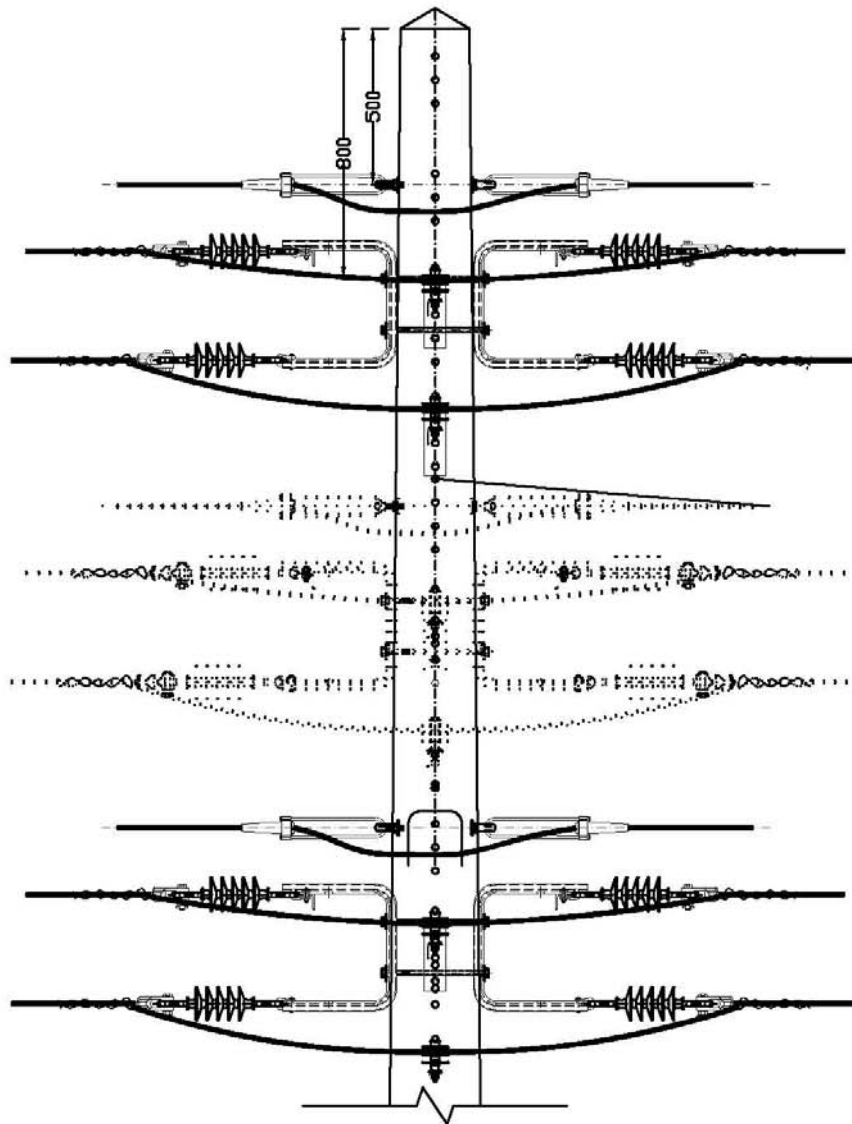


نمای جانبی




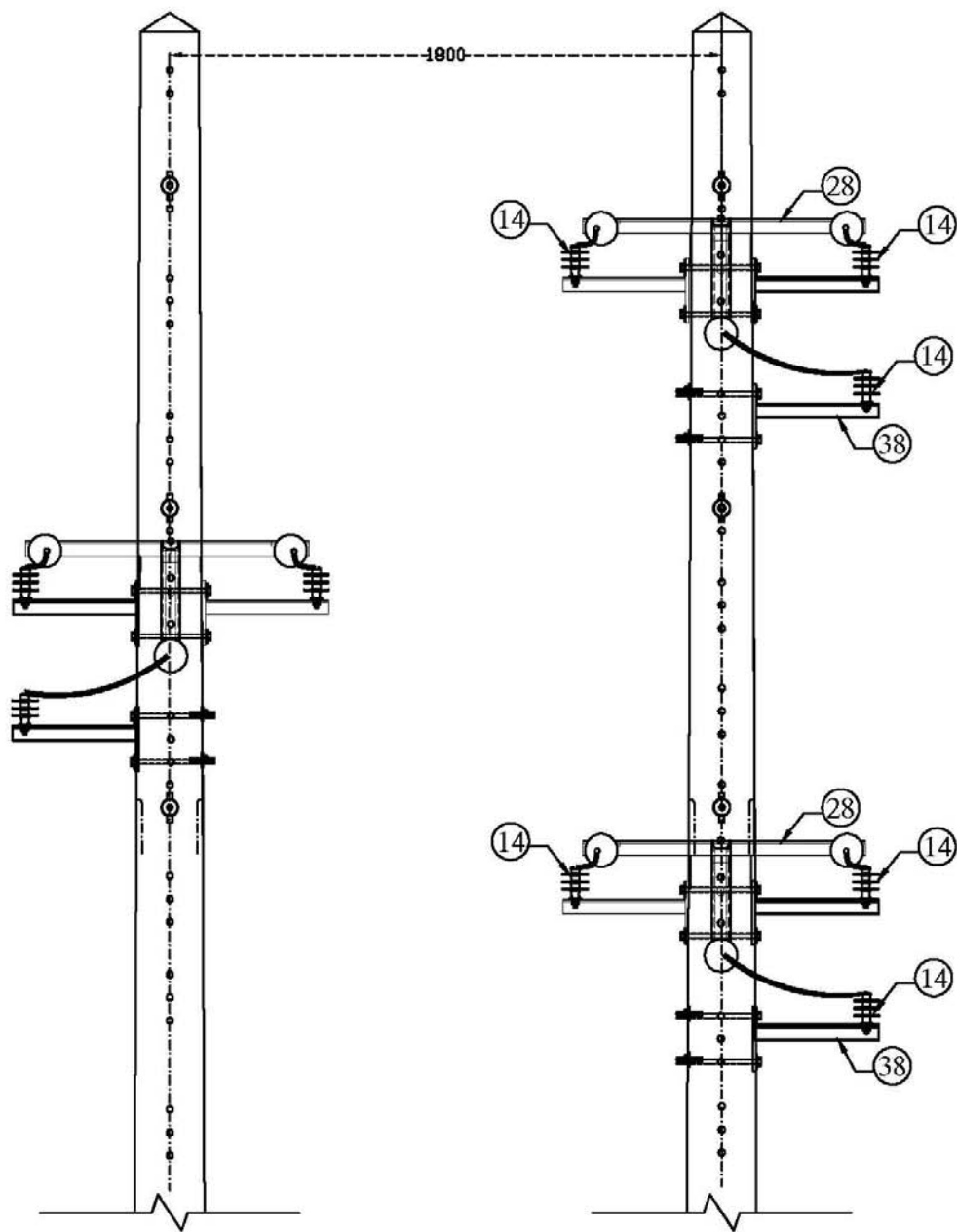
نمای روبرو

پایه کششی دو مداره - زیر هم تیپ $2 \times 2D_f$	شرکت توانیر  TAVANIR Co. معاونت هماهنگی توزیع - دفتر پشتیبانی فنی Elect. Power Dist. Deputy	Two Tension Assembly ($2 \times 2D_f$ Type)
	استاندارد نصب و بهره برداری شبکه هوایی کابل فاصله دار فشار متوسط DATE : 1390.11 (Jan-2012) APP. : Standard ASC	Dwg. No. ASC-2(D_f)-17




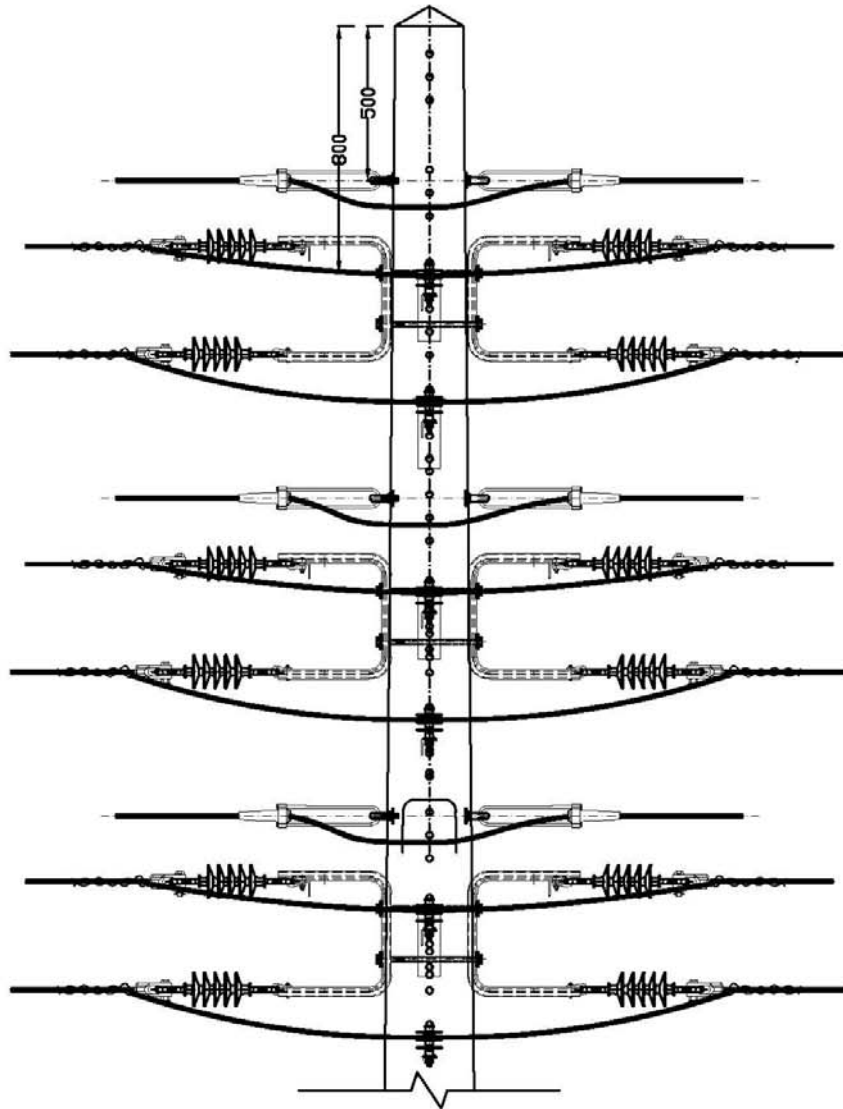
نمای جانبی

پایه کششی - با پایه های دابل سه مداره - تیپ 3*2D	شرکت توانیر  TAVANIR Co.	Three Tension Assembly Double Pole (3*2D Type)
	معاونت هماهنگی توزیع - دفتر پشتیبانی فنی Elect. Power Dist. Deputy	
استاندارد نصب و بهره برداری شبکه هوایی کابل فاصله دار فشار متوسط	DATE : 1390.11 (Jan-2012) APP. : Standard ASC	Dwg. No. ASC-3(2D)-18




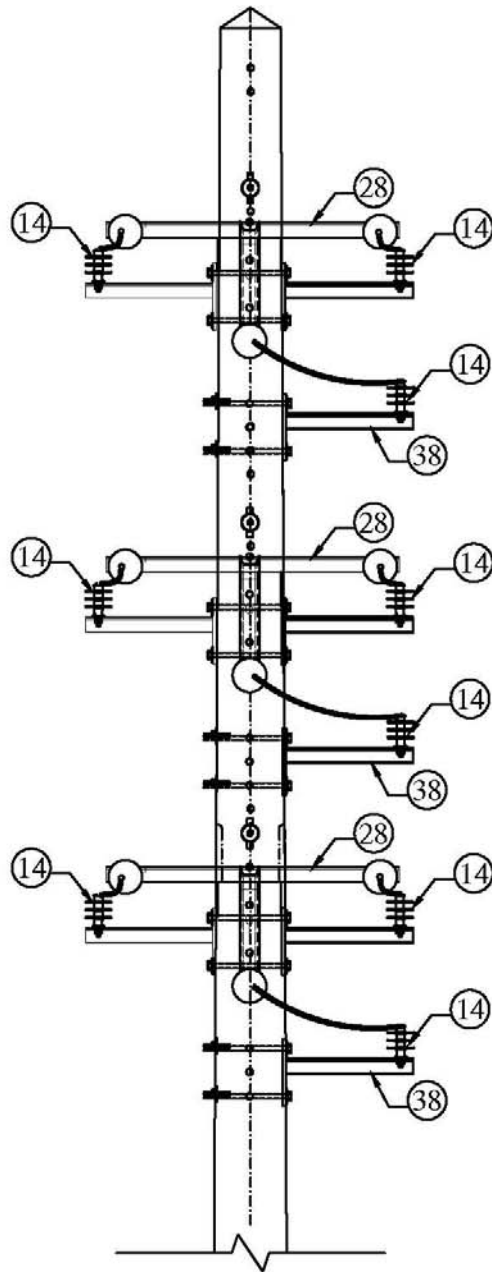
نمای روبرو

پایه کششی - با پایه های دابل سه مداره - تیپ 3*2D	شرکت توانیر  TAVANIR Co.	Three Tension Assembly Double Pole (3*2D Type)
	معاونت هماهنگی توزیع - دفتر پشتیبانی فنی Elect. Power Dist. Deputy	
استاندارد نصب و بهره برداری شبکه هوایی کابل فاصله دار فشار متوسط	DATE : 1390.11 (Jan-2012) APP. : Standard ASC	Dwg. No. ASC-3(2D)-18




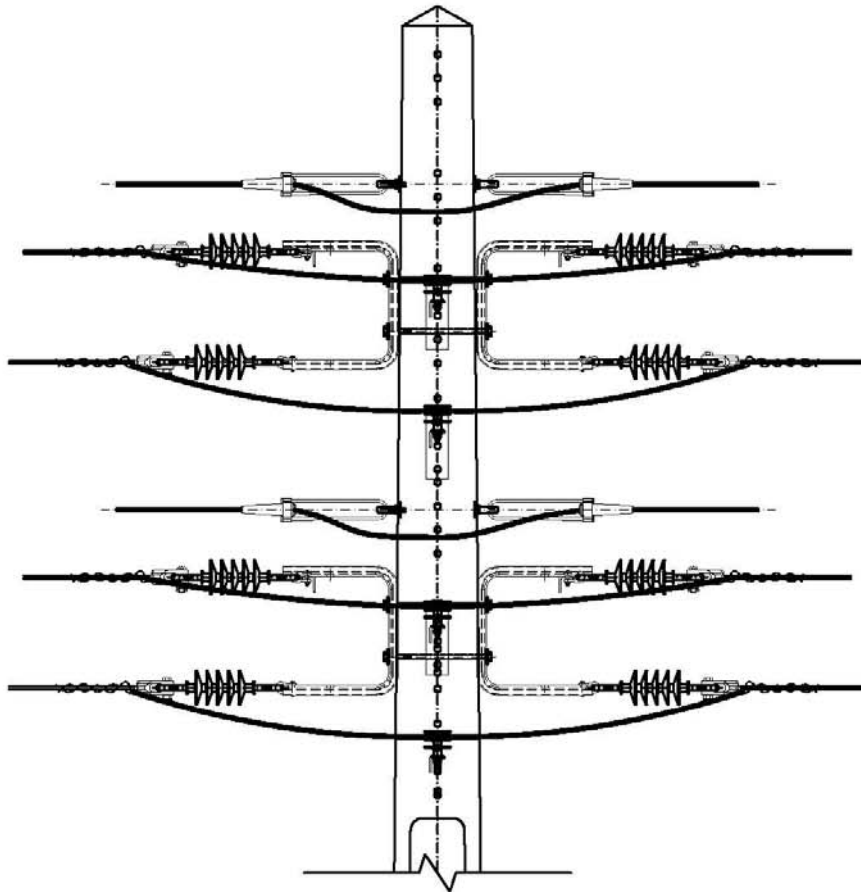
نمای جانبی

پایه کششی - سه مداره - زیر هم تیپ 3*2D _v	شرکت توانیر  TAVANIR Co.	Three Tension Assembly Double Pole (3*2D _v Type)
	معاونت هماهنگی توزیع - دفتر پشتیبانی فنی Elect. Power Dist. Deputy	
استاندارد نصب و بهره برداری شبکه هوایی کابل فاصله دار فشار متوسط	DATE : 1390.11 (Jan-2012) APP. : Standard ASC	Dwg. No. ASC-3(2D _v)-19




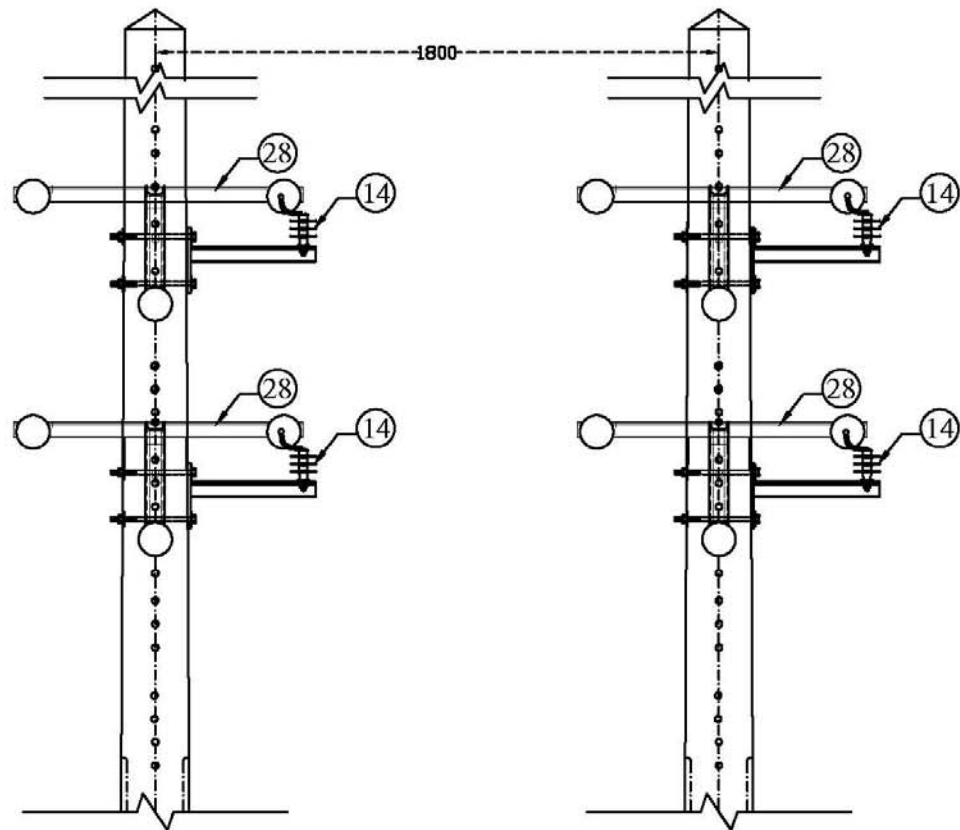
نمای روبرو

پایه کششی - سه مداره - زیر هم تیپ 3*2D _v	شرکت توانیر  TAVANIR Co. معاونت هماهنگی توزیع - دفتر پشتیبانی فنی Elect. Power Dist. Deputy	Three Tension Assembly Double Pole (3*2D _v Type)
	استاندارد نصب و بهره برداری شبکه هوایی کابل فاصله دار فشار متوسط DATE : 1390.11 (Jan-2012) APP. : Standard ASC	Dwg. No. ASC-3(2D _v)-19



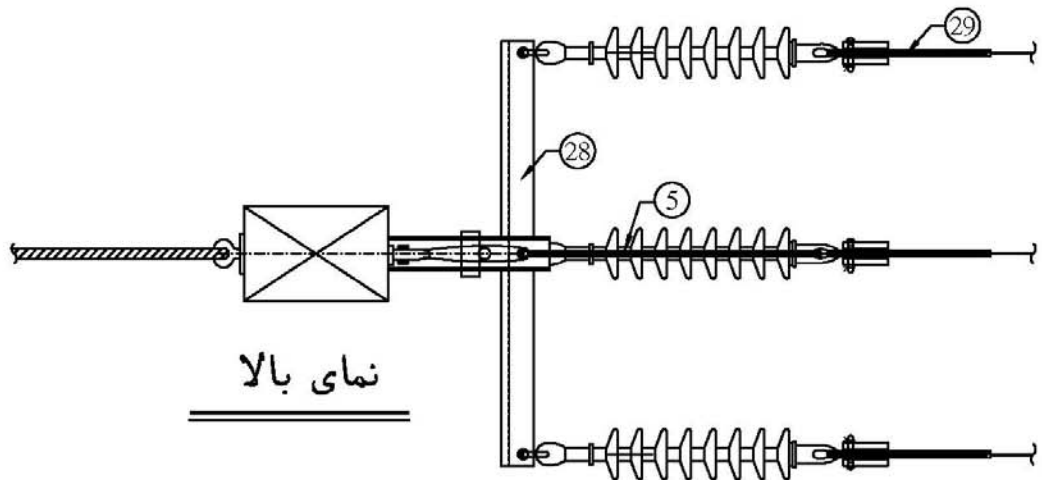
نمای جانبی

پایه کششی - با پایه های دابل چهار مداره - تیپ 4*2D	شرکت توانیر  TAVANIR Co. معاونت هماهنگی توزیع - دفتر پشتیبانی فنی Elect. Power Dist. Deputy	Four Tension Assembly Double Pole (4*2D Type)
	استاندارد نصب و بهره برداری شبکه هوایی کابل فاصله دار فشار متوسط	

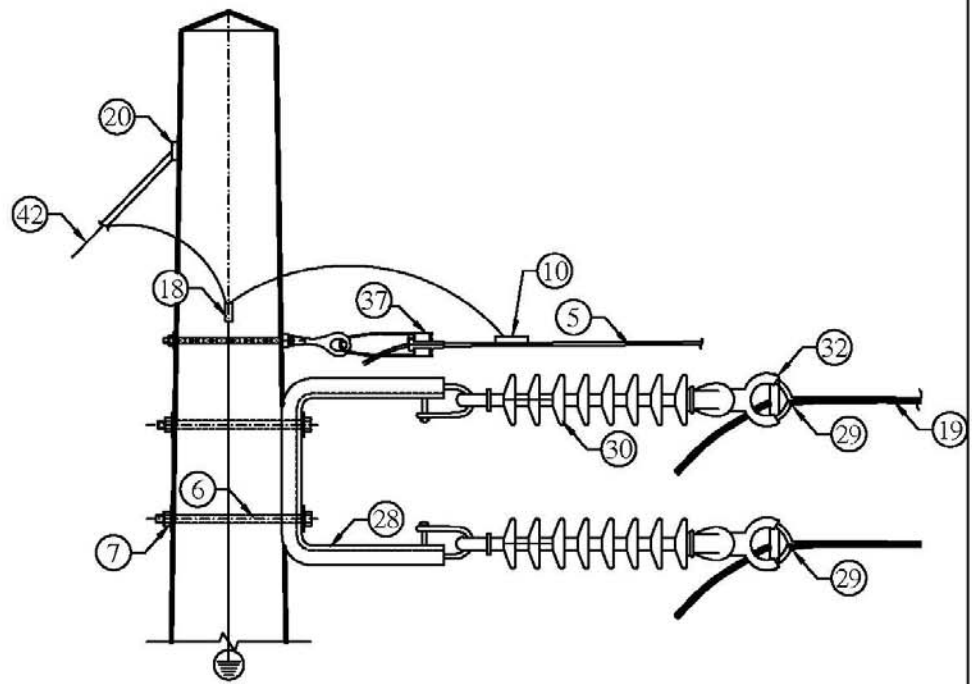


نمای روبرو

پایه کششی - با پایه های دابل چهار مداره - تیپ 4*2D	شرکت توانیر  TAVANIR Co. معاونت هماهنگی توزیع - دفتر پشتیبانی فنی Elect. Power Dist. Deputy	Four Tension Assembly Double Pole (4*2D Type)
	استاندارد نصب و بهره برداری شبکه هوایی کابل فاصله دار فشار متوسط DATE : 1390.11 (Jan-2012) APP. : Standard ASC	Dwg. No. ASC-4(2D)-20

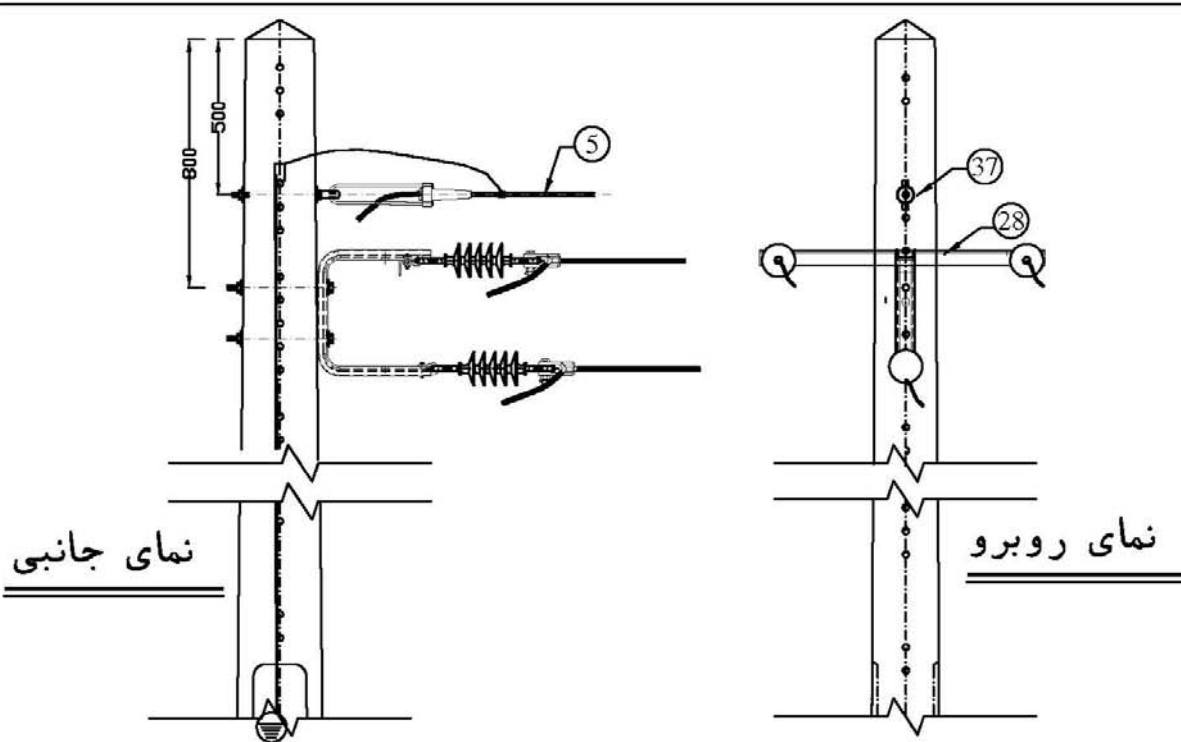


نمای بالا



نمای جانبی

پایه انتهایی (یک طرف کششی) تکمداره - تیپ D_E	شرکت توانیر  TAVANIR Co. معاونت هماهنگی توزیع - دفتر پشتیبانی فنی Elect. Power Dist. Deputy	Dead End Pole- D_E type
	استاندارد نصب و بهره برداری شبکه هوایی کابل فاصله دار فشار متوسط	DATE : 1390.11 (Jan-2012) APP. : Standard ASC

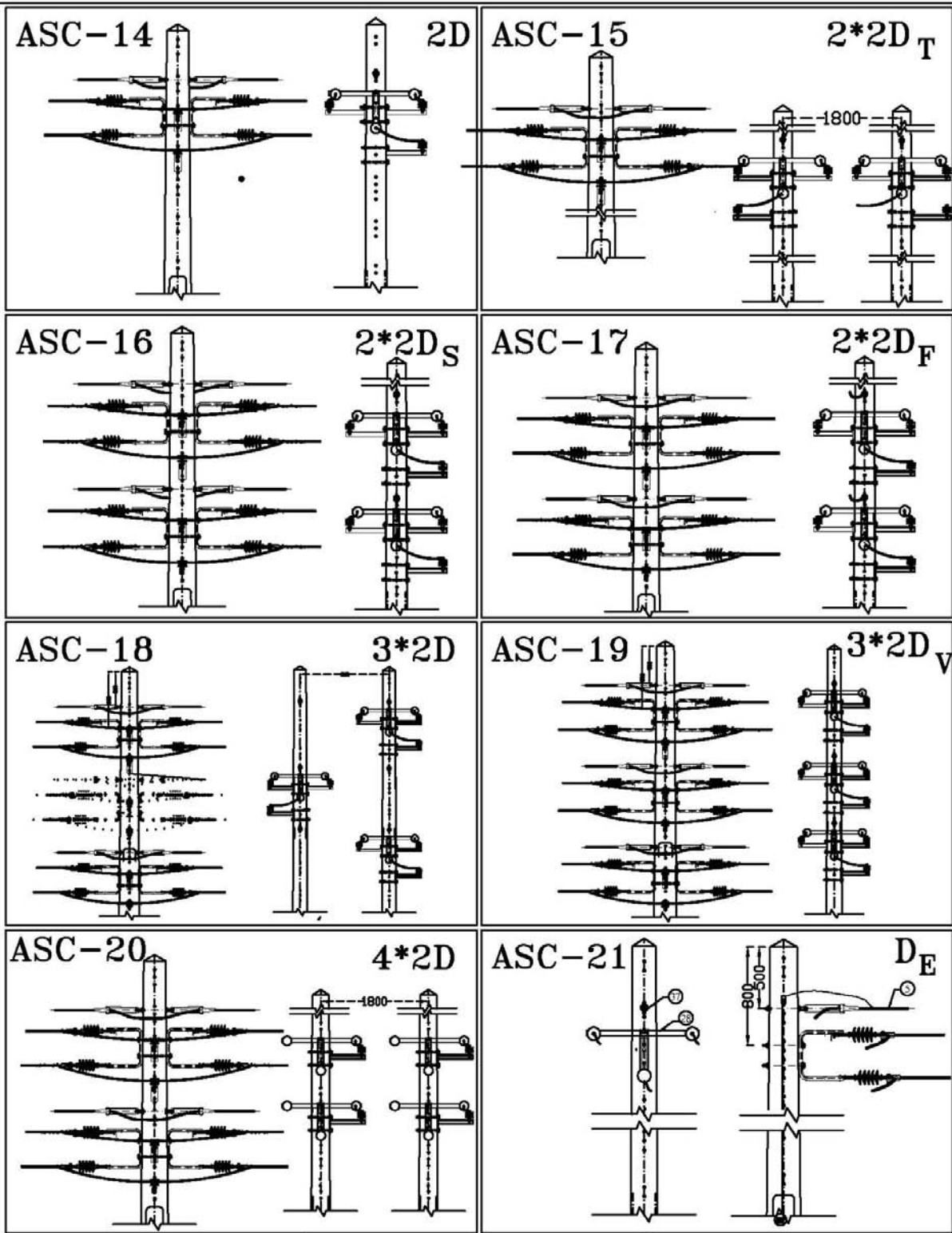


نمای جانبی

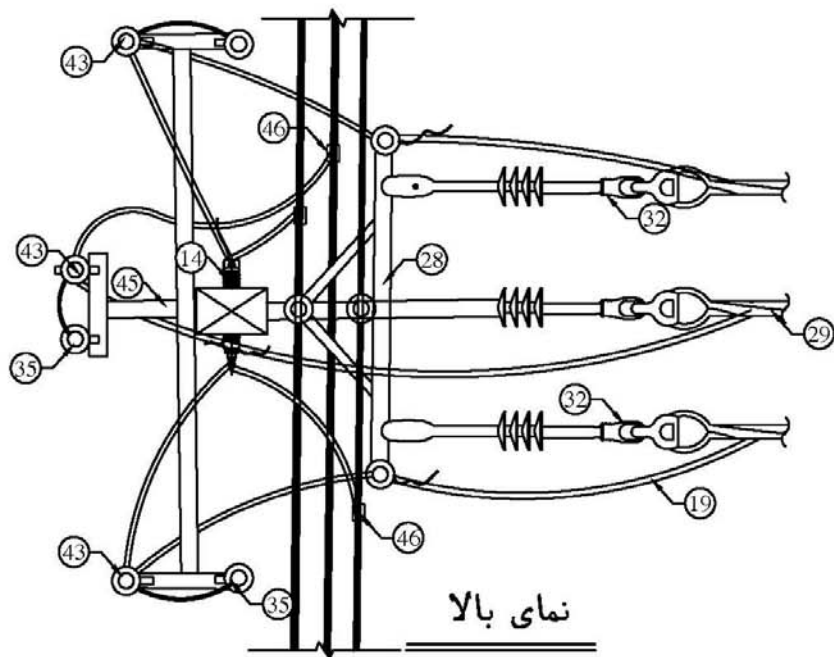
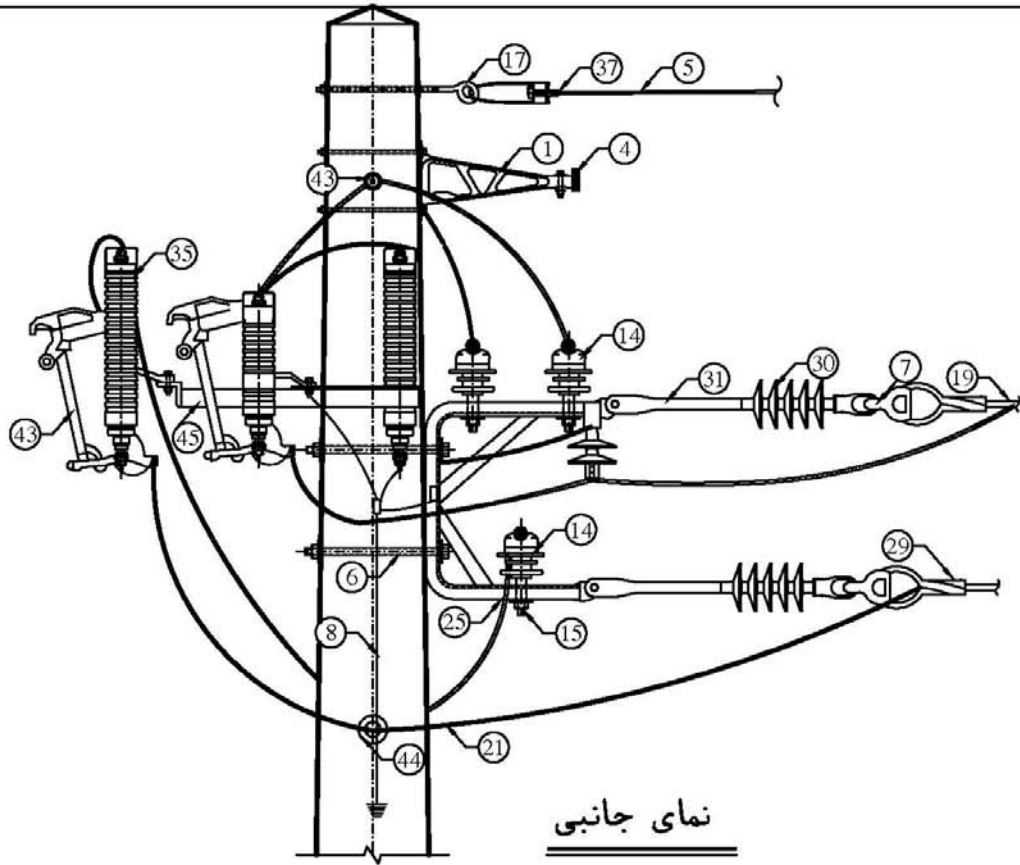
نمای روبرو


۱	۳۷	کلمپ اتوماتیک مخروطی شکل
۱	۳۴	مهره چشمی
۳	۳۲	کلمپ انگشتی
۳	۳۰	مقره کششی پلیمری
۳	۲۹	سیم گیر ماریچی (انتهایی کننده) هادی روکشدار سه لایه
۱	۲۸	کنسول کششی C شکل
۳	۲۳	زنجیر (شیکل)
۱	۲۰	قلاب مخصوص بستن سیم مهار
۳	۱۹	هادی آلومینیومی روکشدار سه لایه
۶	۱۰	کلمپ دوشیاره
۶	۹	بست نگهدارنده سیم مسی
۸	مورد نیاز	سیم مسی سیستم زمین (ارت)
۶	۷	واشر مربعی و واشر فنری و مهره
۲	۶	پیچ یک سررزه ۱۶ بطول ۳۵۰mm
۵	مورد نیاز	سیم نگهدارنده (مسنجر) فولاد گالوانیزه
		شرح مشخصات
		نام پراق
		شماره تعداد
		برای پیچ نمره ۱۶ میلیمتری با یک مهره اضافی
		مخصوص سیم گیر ماریچی هادی روکش دار
		۲۰ کیلوولت ، ۷ تنی ، دو انتها کلوپس وزبانه
		Dead End Heli Form یا GRIP دارای روکش
		از ناودانی نمره ۸ - گالوانیزه گرم و نبشی نمره ۶ گالوانیزه
		رکاب انتهایی گالوانیزه گرم ۷۰ کیلو نیون
		گالوانیزه
		اتصال سیم زمین (مسی) به سیم نگهدارنده فولادی
		به سطح مقطع حداقل 35mm^2
		گالوانیزه گرم
		گالوانیزه گرم
		به مقطع $7\text{mm} \times 7\text{mm}$ (متری هادی Canary)

پایه انتهایی (یک طرف کششی) تکمیداره - تیپ D_E	شرکت توانیر	TAVANIR Co.	Dead End Pole- D_E type
	معاونت هماهنگی توزیع - دفتر پشتیبانی فنی Elect. Power Dist. Deputy		
استاندارد نصب و بهره برداری شبکه هوایی کابل فاصله دار فشار متوسط	DATE : 1390.11 (Jan-2012) APP. : Standard ASC		Dwg. No. ASC- D_E -21



شماتیک انواع ترکیب آرایش های کششی (انتهای) یک مداره الی چهارمداره	شرکت توانیر TAVANIR Co. معاونت هماهنگی توزیع - دفتر پشتیبانی فنی Elect. Power Dist. Deputy	schematic diagram of tension poles 1~4 circuits per pole.
	استاندارد نصب و بهره برداری شبکه هوایی کابل فاصله دار فشار متوسط DATE : 1390.11 (Jan-2012) APP. : Standard ASC	Dwg. No. ASC-D-22

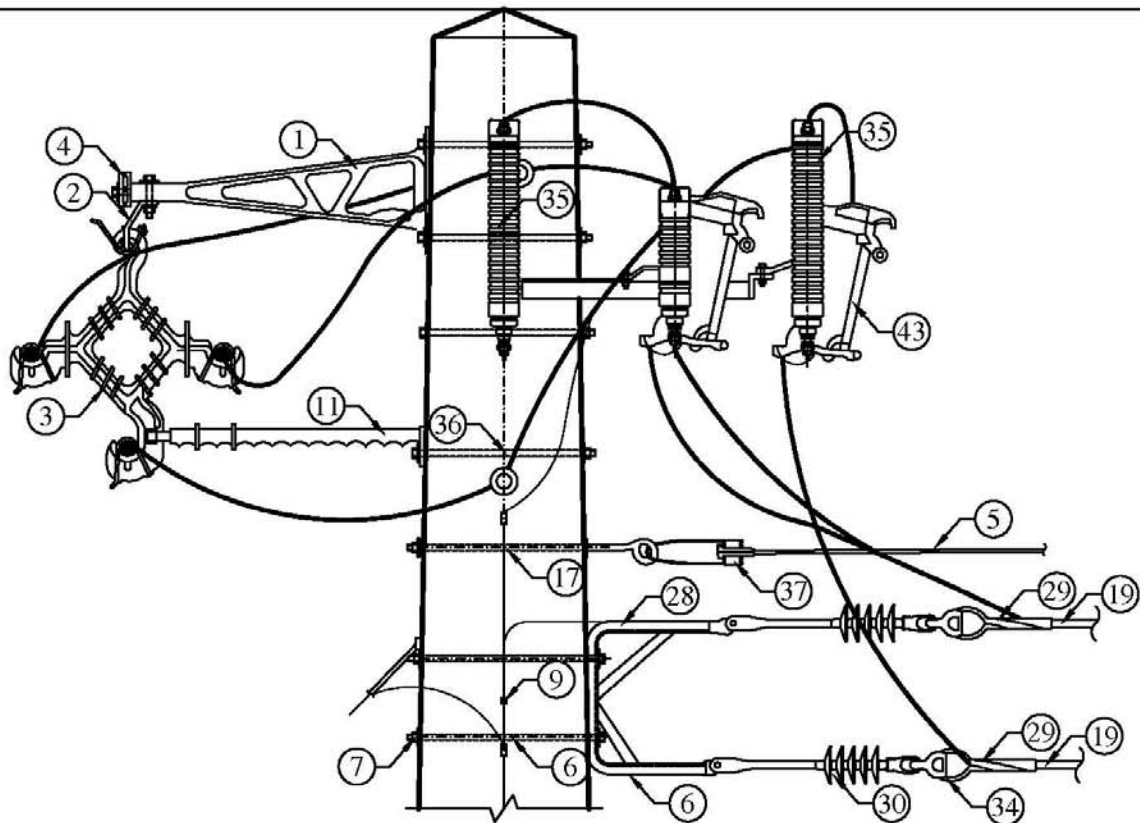


انشعاب گیری در ست شبکه کابل فاصله دار	شرکت توانیر  TAVANIR Co. معاونت هماهنگی توزیع - دفتر پشتیبانی فنی Elect. Power Dist. Deputy	T-off front of pole.
استاندارد نصب و بهره برداری شبکه هوایی کابل فاصله دار فشار متوسط	DATE : 1390.11 (Jan-2012) APP. : Standard ASC	Dwg. No. ASC-TF-23

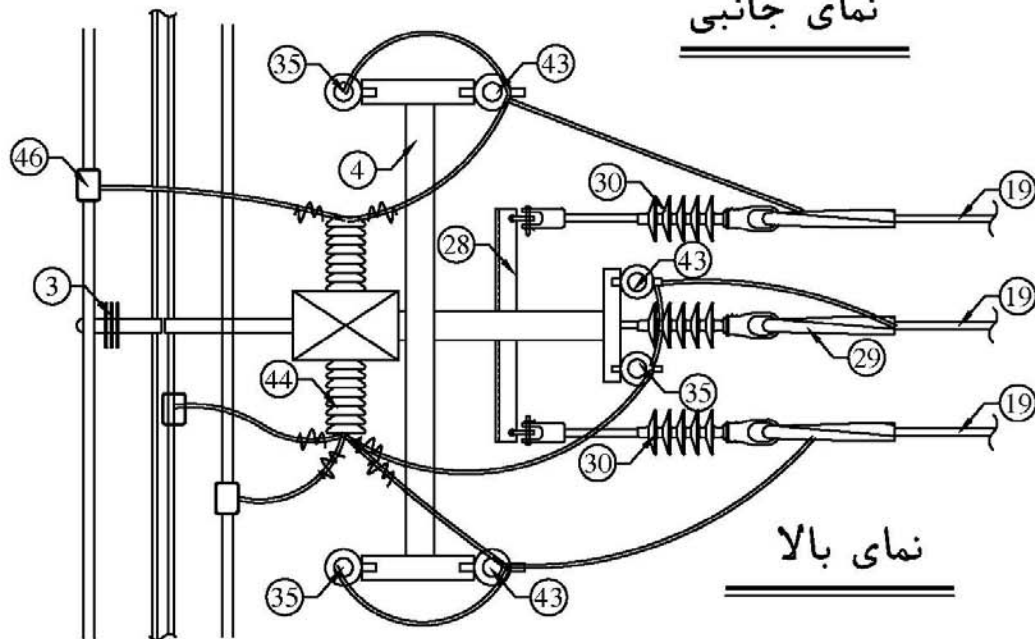
جدول برآورد لیست تجهیزات

46	۳	کانکتور دو شیاره آلومینیومی و کاور مربوطه
45	۳	سکوی نگهدارنده کات اوت
44	۴	مقره اتکایی افقی
43	۳	فیوزکات اوت ۲۰ کیلوولت
41	۶	پیچ و مهره گالوانیزه
39	۱	پیچ کلمپ
37	۱	کلمپ انتهایی اتوماتیک (مخروطی شکل)
36	۲	پیچ دو سر دنده M16 بطول ۴۵ سانتیمتر
35	۳	سیستم برقیگیر ۱۰ کیلوآمپری
32	۳	کلمپ انگشتی مخصوص سیم گیر ماریچی هادی روکش دار
30	۳	مقره کششی پلیمری ۲۰ کیلوولت ، ۷ تن ، دوانتاکلوپس وزبانه
29	۳	سیم گیر ماریچی (انتهایی کننده) هادی روکشدار سه لایه GRIP یا Dead End Heli Form دارای روکش
28	۱	کنسول کششی C شکل از ناودانی نمره ۸ - گالوانیزه گرم ونیش نمره ۶ گالوانیزه
23	۳	زنجریر (شیکل) رکاب انتهایی گالوانیزه گرم ۷۰ کیلو نیوتن
21	۴	سیم اصلی ماریچی UV فولادی گالوانیزه گرم
19	مورد نیاز	هادی آلومینیومی روکشدار سه لایه گالوانیزه
18	۴	کلمپ مس دوشیاره سیم مس ارت
17	۱	پیچ قلاب دار گالوانیزه گرم - دارای مهره چسبی به قطر 16mm
15	۲	پایه مقره سوزنی بین طرفین
14	۳	مقره سوزنی ۲۰ کیلوولت پلیمری
12	۴	سیم اصله کردن روکش دار - ماریچی
10	۱	کلمپ دوشیاره اتصال سیم زمین (مس) به سیم نگهدارنده فولادی
9	۴	بست نگهدارنده سیم مس
8	مورد نیاز	سیم مس سیستم زمین (ارت) به سطح مقطع حداقل ۲۵ mm ²
7	۵	واشر مربعی واشر فنی و مهره گالوانیزه گرم
6	۴	پیچ یک سر رزوه ۱۶ بطول ۳۵۰ mm گالوانیزه گرم
5	مورد نیاز	سیم نگهدارنده (مسنجر) فولاد گالوانیزه به مقطع ۷۳۳,۲۸ mm ² (مغزی هادی Canary)
4	۱	فاصله نگهدار (اسپیسر) عایقی نوزی شکل مقاوم در مقابل UV
1	۱	براکت عبوری (نگهدارنده) کنسول ریخته گری آلیاژ آلومینیوم - بطول ۶۰ سانتیمتر استقامت مکانیکی وزن ۲۰۰۰ کیلوگرم نیرو
شماره تعداد		نام یراق
		شرب مشخصات

انتخاب گیری در سمت شبکه کابل فاصله دار	شرکت توانیر  TAVANIR Co.	T-off front of pole.
	معاونت هماهنگی توزیع - دفتر پشتیبانی فنی Elect. Power Dist. Deputy	
استاندارد نصب و بهره برداری شبکه هوایی کابل فاصله دار فشار متوسط	DATE : 1390.11 (Jan-2012) APP. : Standard ASC	Dwg. No. ASC-TF-23



نمای جانبی



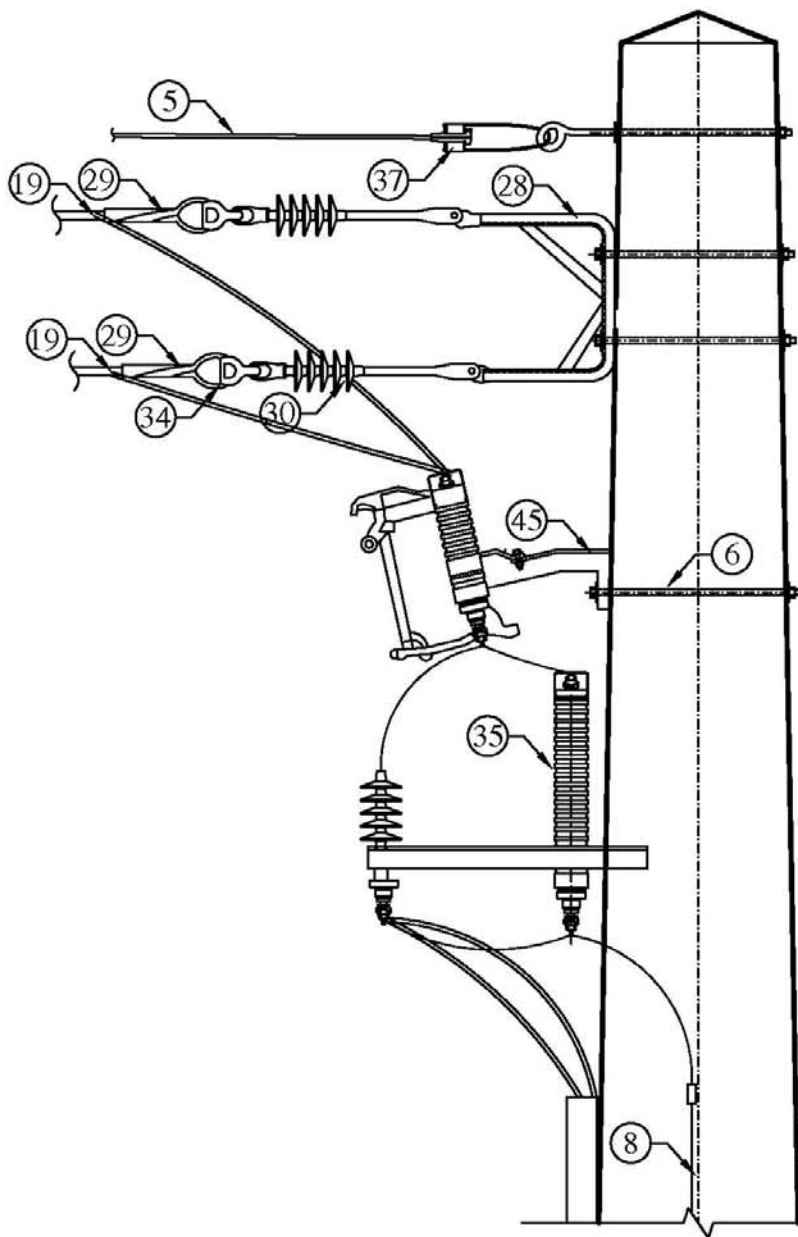
نمای بالا

انشعاب گیری از پشت شبکه کابل فاصله دار	شرکت توانیر	TAVANIR Co.	T-off back of pole.
	معاونت مهندسی توزیع - دفتر پشتیبانی فنی Elect. Power Dist. Deputy		
استاندارد نصب و بهره برداری شبکه هوایی کابل فاصله دار فشار متوسط	DATE : 1390.11 (Jan-2012) APP. : Standard ASC		Dwg. No. ASC-TB-24

جدول برآورد لیست تجهیزات

46	۳	کانکتور دو شماره آلومینیومی و کاور مربوطه
45	۳	سکوی نگهدارنده کات اوت
44	۴	مقره اتکایی افقی
43	۳	فیوزکات اوت ۲۰ کیلوولت
41	۸	پیچ و مهره گالوانیزه
39	۱	پیچ کلمپ
37	۱	کلمپ انتهایی اتوماتیک (مخروطی شکل)
36	۴	پیچ دو سر دنده M16 بطول ۴۵ سانتیمتر
35	۳	سیستم برقی ۱۰ کیلوآمپری
34	۱	مهره چشمی
32	۳	کلمپ انگشتی
30	۳	مقره کششی پلیمری
29	۳	سیم گیر ماریجی (انتهای کننده) هادی روکشدار سه لایه GRIP یا Dead End Heli Form دارای روکش
28	۱	کنسول کششی C شکل
23	۳	زنجیر (شیکل)
21	۴	سیم اصلی ماریجی UV فولادی گالوانیزه گرم
20	۱	قلاب مخصوص بستن سیم مهار
19	مورد نیاز	هادی آلومینیومی روکشدار سه لایه گالوانیزه
18	۴	کلمپ مس دوشیاره
17	۱	پیچ قلاب دار
12	۴	سیم اصله کردن
11	۱	بازوی ضدنوسان
10	۱	کلمپ دوشیاره
9	۴	بست نگهدارنده سیم مسی
8	مورد نیاز	سیم مسی سیستم زمین (ارت) به سطح مقطع حداقل 35 mm^2
7	۷	واشر مربعی و واشر فتری و مهره
6	۵	پیچ یک سر زوه ۱۶ بطول ۳۵۰mm گالوانیزه گرم
5	مورد نیاز	سیم نگهدارنده (مسنجر) فولاد گالوانیزه به مقطع 78.28 mm^2 (مقری هادی Canary)
4	۱	فاصله نگهدار (اسپیسر) عایقی
3	۱	کلمپ سیم نگهدارنده
2	۱	رکاب
1	۱	براکت عبوری (نگهدارنده)
شماره تعداد		نام یراق
		شرب مشخصات

انشعاب گیری از پشت شبکه کابل فاصله دار	 TAVANIR Co. معاونت هماهنگی توزیع - دفتر پشتیبانی فنی Elect. Power Dist. Deputy	T-off back of pole.
	استاندارد نصب و بهره برداری شبکه هوایی کابل فاصله دار فشار متوسط	DATE : 1390.11 (Jan-2012) APP. : Standard ASC



نمای جانبی

پایه انتهایی دارای سرکابل فیدر سرخط	شرکت توانیر  TAVANIR Co.	Dead end pole with terminal.
	معاونت هماهنگی توزیع - دفتر پشتیبانی فنی Elect. Power Dist. Deputy	
استاندارد نصب و بهره برداری شبکه هوایی کابل فاصله دار فشار متوسط	DATE : 1390.11 (Jan-2012) APP. : Standard ASC	Dwg. No. ASC-F-25